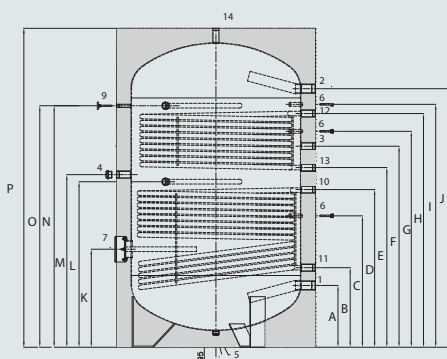




BUFFERVAT MET DUBBELE WISSELAAR VOOR OPSLAG SANITAIR WARMWATER. DE BOILERS MAXIS CD2F ZIJN UITGERUST MET 2 WISSELAARS. ZE ZIJN AANBEVOLEN VOOR RESIDENTIËLE TOEPASSINGEN GECOMBINEERD MET ZONNESYSTEMEN OF CV KETELS.

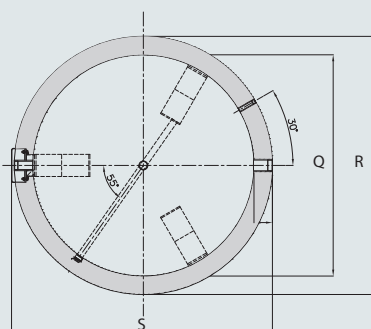
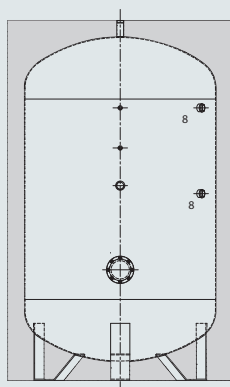
- Kuip in geëmailleerd staal
- Beschermende magnesiumanode
- Drie sondehulzen op verschillende hoogten
- Aftakking sanitaire lus
- Optionele elektrische weerstandkit
- Soepele demonteerbare behuizing 100mm grijs ral 9006
- Ingebouwde thermometer
- Werkdruk tot 7 bar
- Toebehoren zie pag. 72

AFMETINGEN



AFMETINGEN	Nr	800 TOT 1500 L	2000 TOT 3000 L
Ingang koud sanitair water	1	2"	2"
Uitgang warm sanitair water	2	2"	2"
Aansluiting sanitaire lus	3	1"	1 1/2"
Schroefaansluiting voor weerstand	4	1 1/2"	1 1/2"
Aftapaansluiting	5	1 1/4"	1 1/4"
Huls voor temperatuursonde	6	1 1/2"	1 1/2"
Inspectiegat	7	Ø400	Ø400
Magnesiumanode	8	1 1/4"	1 1/4"
Thermometer	9		
Ingang primair water onderste spiraal	10	1 1/2"	1 1/2"
Uitgang primair water onderste spiraal	11	1 1/2"	1 1/2"
Bovenaansluiting	12	1 1/4"	1 1/4"
Uitgang primair water bovenste spiraal	13	1 1/2"	1 1/2"
Bovenaansluiting	14	1 1/4"	1 1/4"

*Volgens de norm EN12897.



	800	1000	1500	2000	2500
A	295	295	365	435	400
B	460	460	520	560	555
C	760	760	995	925	1030
D	910	910	1230	1110	1270
E	1050	1115	1380	1265	1475
F	1290	1360	1555	1415	1645
G	1350	1465	1650	1520	1755
H	1500	1565	1785	1645	1895
I	1560	1810	1880	1710	1970
J	1665	1915	1985	1820	2080
K	475	475	570	690	645
L	NA	NA	NA	1165	1325
M	980	1015	1305	1215	1405
N	1560	1685	1865	1700	1955
O	1540	1790	1875	1700	1955
P	1945	2195	2335	2245	2465
Q	790	790	1000	1200	1250
R	990	990	1200	1400	1450
S	1005	1005	1215	1415	1465



GARANTIE OMNIUM GARANTIE
KUIP

PRESTATIES

Model		CD2 800	CD2 1000	CD2 1500	CD2 2000	CD2 2500
Effectieve opslagcapaciteit*	L	733	853	1453	1951	2451
Onderhoudsverbruik*	kWh/24u	5,3	6,0	7,1	8,3	9,3
Afkoelingsconstante	Wh/L K dag	0,15	0,15	0,10	0,09	0,08

WERKINGSOMSTANDIGHEDEN

Maximale druk van de kuip*	bar	7	7	7	7	7
Maximale druk van de spiraal*	bar	10	10	10	10	10
Maximale temperatuur van de kuip	°C	95	95	95	95	95
Maximale temperatuur van de spiraal	°C	110	110	110	110	110
IP-beschermingsklasse	IP	IPX1+	IPX1+	IPX1+	IPX1+	IPX1+

SPIRAAL BOVEN

Oppervlakte	m ²	2,4	2,5	2,5	3,0	3,5
Vermogen 900 L/u (EN12897/EN15332)	kW	18/23,5	34,7/60,3	34,7/60,3	35,2/65,2	36/70,1
Inhoud	L	14,2	14,5	14,5	18,1	21,2
Drukverlies*	mbar	15	22	22	23	28
Opwarmtijd (10-55°)	u:min	00:45	00:25	00:30	00:40	00:40
Aanvullend volume	L	320	456	576	815	913

SPIRAAL ONDER

Oppervlakte	m ²	2,4	2,5	4,2	4,5	6
Vermogen 900 L/u (EN12897/EN15332)	Kw	24,6/45,3	30,1/62,1	37,2/70,9	39,9/57,5	51,2/72,4
Inhoud	L	14,2	14,5	24,6	27,1	36,6
Drukverlies*	mbar	23	23	67	45	50

ELEKTRICITEIT

Opwarmtijd voor weerstand 2,5 kW (10-55°C)	u:min	08:15	-	-	-	-
Opwarmtijd voor weerstand 6 kW (10-55°C)	u:min	03:30	04:45	05:45	08:00	09:15
Aanvullend volume 2,5 - 6 kW	L	400	540	650	910	1060

AFMETINGEN - GEWICHTEN

Hoogte (met isolatie)	mm	1945	2195	2335	2245	2465
Hoogte diagonaal (zonder isolatie)	mm	2182	2408	2625	2646	2860
Diameter (met isolatie)	mm	990	990	1200	1400	1450
Diameter (zonder isolatie)	mm	790	790	1000	1200	1250
Gewicht leeg	Kg	236	257	410	477	635
Gewicht	Kg	969	1110	1863	2428	3086

REFERENTIE BESTELLING

		3060487	3060488	3060489	3060490	3060479
--	--	---------	---------	---------	---------	---------

PRIJS EX.BTW B7

		2 963 €	3 651 €	6 578 €	8 315 €	10 566 €
--	--	---------	---------	---------	---------	----------

ErP klasse	ErP	E	E	E	E	F
------------	-----	---	---	---	---	---

Tap profiel	ErP	XL	XL	XL	XL	XL
-------------	-----	----	----	----	----	----

Recupel-bijdragen bij te voegen

GEËMAILLEERD 2 SPIRALEN